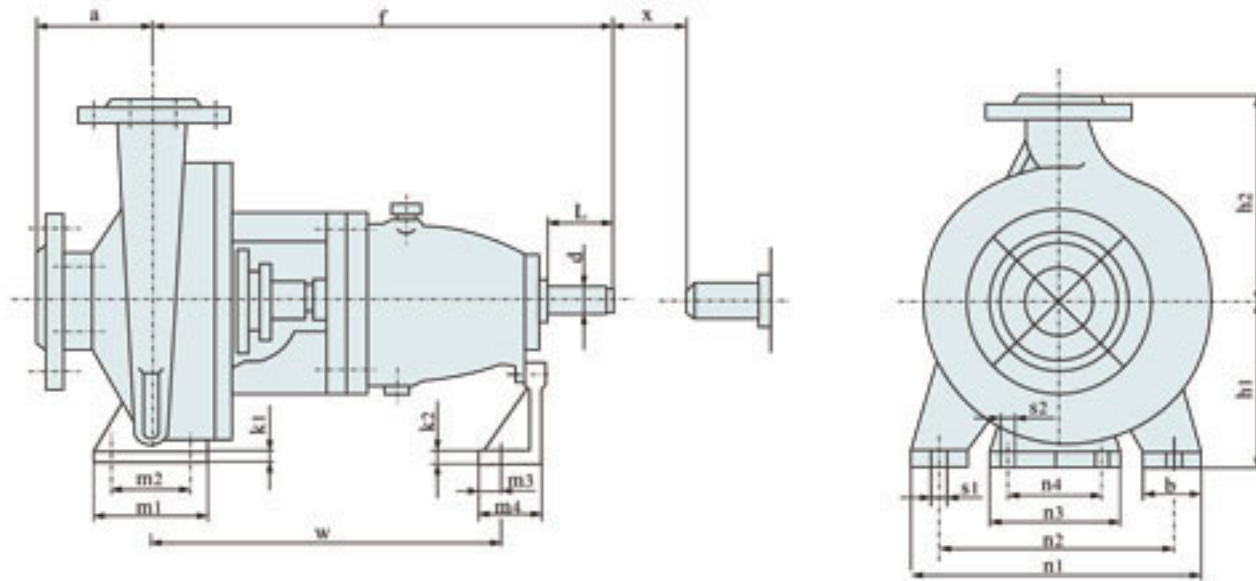


# IM MODEL SINGLE-STAGE CENTRIFUGAL PUMP

## DIMENSION DIAGRAM



## DIMENSION TABLE

| Type           | Pump |     |                |                | Pump seat |                |                |                |                |                |                |                |                |                |                |                | W    | Bolt hole      |    | Shaft end |     | Interval |
|----------------|------|-----|----------------|----------------|-----------|----------------|----------------|----------------|----------------|----------------|----------------|----------------|----------------|----------------|----------------|----------------|------|----------------|----|-----------|-----|----------|
|                | a    | f   | h <sub>1</sub> | h <sub>2</sub> | b         | m <sub>1</sub> | m <sub>2</sub> | m <sub>3</sub> | m <sub>4</sub> | n <sub>1</sub> | n <sub>2</sub> | n <sub>3</sub> | n <sub>4</sub> | k <sub>1</sub> | k <sub>2</sub> | s <sub>1</sub> |      | s <sub>2</sub> | d  | L         | x   |          |
| IM 50-32-125   | 80   | 385 | 112            | 140            | 50        | 100            | 70             | 19             | 60             | 190            | 140            | 145            | 110            | 12             | 10             | 285            | φ 14 | φ 14           | 24 | 50        | 100 |          |
| IM 50-32-160   | 80   | 385 | 132            | 160            | 50        | 100            | 70             | 19             | 60             | 240            | 190            | 145            | 110            | 12             | 10             | 285            | φ 14 | φ 14           | 24 | 50        | 100 |          |
| IM 50-32-200   | 80   | 385 | 160            | 180            | 50        | 100            | 70             | 19             | 60             | 240            | 190            | 145            | 110            | 12             | 10             | 285            | φ 14 | φ 14           | 24 | 50        | 100 |          |
| IM 50-32-250   | 100  | 500 | 180            | 225            | 65        | 129            | 95             | 25             | 65             | 320            | 250            | 145            | 110            | 16             | 14             | 370            | φ 14 | φ 14           | 32 | 80        | 100 |          |
| IM 65-50-125   | 80   | 385 | 112            | 140            | 50        | 100            | 70             | 19             | 60             | 210            | 160            | 145            | 110            | 12             | 10             | 285            | φ 14 | φ 14           | 24 | 50        | 100 |          |
| IM 65-50-160   | 80   | 385 | 132            | 160            | 50        | 100            | 70             | 19             | 60             | 240            | 190            | 145            | 110            | 12             | 10             | 285            | φ 14 | φ 14           | 24 | 50        | 100 |          |
| IM 65-40-200   | 100  | 385 | 160            | 180            | 50        | 100            | 70             | 19             | 60             | 265            | 212            | 145            | 110            | 12             | 10             | 285            | φ 14 | φ 14           | 24 | 50        | 100 |          |
| IM 65-40-250   | 100  | 500 | 180            | 225            | 65        | 125            | 95             | 25             | 65             | 320            | 250            | 145            | 110            | 16             | 14             | 370            | φ 14 | φ 14           | 32 | 80        | 100 |          |
| IM 65-40-315   | 125  | 500 | 200            | 250            | 65        | 125            | 95             | 25             | 65             | 345            | 280            | 145            | 110            | 16             | 14             | 370            | φ 14 | φ 14           | 32 | 80        | 100 |          |
| IM 80-65-125   | 100  | 385 | 132            | 160            | 50        | 100            | 70             | 19             | 60             | 240            | 190            | 145            | 110            | 12             | 10             | 285            | φ 14 | φ 14           | 24 | 50        | 100 |          |
| IM 80-65-160   | 100  | 385 | 160            | 180            | 50        | 100            | 70             | 19             | 60             | 265            | 212            | 145            | 110            | 12             | 10             | 285            | φ 14 | φ 14           | 24 | 50        | 100 |          |
| IM 80-50-200   | 100  | 385 | 160            | 200            | 50        | 100            | 70             | 19             | 60             | 265            | 212            | 145            | 110            | 12             | 10             | 285            | φ 14 | φ 14           | 24 | 50        | 100 |          |
| IM 80-50-250   | 125  | 500 | 180            | 225            | 65        | 125            | 95             | 25             | 65             | 320            | 250            | 145            | 110            | 16             | 14             | 370            | φ 14 | φ 14           | 32 | 80        | 100 |          |
| IM 80-50-315   | 125  | 500 | 225            | 280            | 65        | 125            | 95             | 25             | 65             | 345            | 280            | 145            | 110            | 16             | 14             | 370            | φ 14 | φ 14           | 32 | 80        | 100 |          |
| IM 100-80-125  | 100  | 385 | 160            | 180            | 65        | 125            | 95             | 19             | 60             | 280            | 212            | 145            | 110            | 12             | 10             | 285            | φ 14 | φ 14           | 24 | 50        | 100 |          |
| IM 100-80-160  | 100  | 500 | 160            | 200            | 65        | 125            | 95             | 24             | 60             | 280            | 212            | 145            | 110            | 16             | 10             | 370            | φ 14 | φ 14           | 32 | 80        | 100 |          |
| IM 100-65-200  | 100  | 500 | 180            | 225            | 65        | 125            | 95             | 25             | 65             | 320            | 250            | 145            | 110            | 16             | 14             | 370            | φ 14 | φ 14           | 32 | 80        | 140 |          |
| IM 100-65-250  | 125  | 500 | 200            | 250            | 80        | 160            | 120            | 25             | 65             | 360            | 280            | 145            | 110            | 16             | 14             | 370            | φ 18 | φ 14           | 32 | 80        | 140 |          |
| IM 100-65-315  | 125  | 530 | 225            | 280            | 80        | 160            | 120            | 28             | 65             | 400            | 315            | 145            | 110            | 16             | 14             | 370            | φ 18 | φ 14           | 42 | 110       | 140 |          |
| IM 125-100-200 | 125  | 500 | 200            | 280            | 80        | 160            | 120            | 25             | 65             | 360            | 280            | 145            | 110            | 16             | 14             | 370            | φ 18 | φ 14           | 32 | 80        | 140 |          |
| IM 125-100-250 | 140  | 530 | 225            | 280            | 80        | 160            | 120            | 28             | 65             | 400            | 315            | 145            | 110            | 20             | 14             | 370            | φ 18 | φ 14           | 42 | 110       | 140 |          |
| IM 125-100-315 | 140  | 530 | 250            | 315            | 80        | 160            | 120            | 28             | 65             | 400            | 315            | 145            | 110            | 20             | 14             | 370            | φ 18 | φ 14           | 42 | 110       | 140 |          |
| IM 125-100-400 | 140  | 530 | 280            | 355            | 100       | 200            | 150            | 28             | 65             | 500            | 400            | 145            | 110            | 20             | 14             | 370            | φ 22 | φ 14           | 42 | 110       | 140 |          |
| IM 150-125-250 | 140  | 530 | 250            | 355            | 80        | 160            | 120            | 28             | 65             | 400            | 315            | 145            | 110            | 20             | 14             | 370            | φ 18 | φ 14           | 42 | 110       | 140 |          |
| IM 150-125-315 | 140  | 530 | 280            | 355            | 100       | 200            | 150            | 28             | 65             | 500            | 400            | 145            | 110            | 20             | 14             | 370            | φ 22 | φ 14           | 42 | 110       | 140 |          |
| IM 150-125-400 | 140  | 530 | 315            | 400            | 100       | 200            | 150            | 28             | 65             | 500            | 400            | 145            | 110            | 20             | 14             | 370            | φ 22 | φ 14           | 42 | 110       | 140 |          |
| IM 200-150-250 | 160  | 530 | 280            | 375            | 100       | 200            | 150            | 28             | 65             | 500            | 400            | 145            | 110            | 20             | 14             | 370            | φ 22 | φ 14           | 42 | 110       | 180 |          |
| IM 200-150-315 | 160  | 670 | 315            | 400            | 100       | 200            | 150            | 38             | 80             | 550            | 450            | 200            | 140            | 20             | 30             | 500            | φ 22 | φ 18           | 48 | 110       | 180 |          |
| IM 200-150-400 | 160  | 670 | 315            | 450            | 100       | 200            | 150            | 38             | 80             | 550            | 450            | 200            | 140            | 20             | 30             | 500            | φ 22 | φ 18           | 48 | 110       | 180 |          |